

# **KLICKfix**<sup>®</sup> MOT

SCHNELLKUPPLUNG FÜR MOTORRADTASCHEN



Kein lästiges Hantieren mehr mit Riemen oder Schnallen. Schnell und sicher wird das Gepäck am Motorrad verriegelt und komfortabel auf Tastendruck gelöst.

**RIXEN**  **KAUL**

RIXEN & KAUL GmbH, Limminghoferstraße 9, D-42699 Solingen, Telefon 02 12/6 59 66-0, Telefax 02 12/6 59 66-30

# KLICKfix<sup>®</sup> MOT



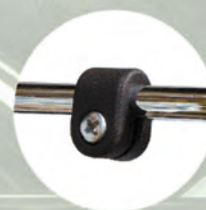
Beim Aufsetzen auf den Gepäckträger verriegelt die KLIICKfix Halterung automatisch. Nur ein Druck auf die Auslösetaste löst die sichere Verbindung.



Gegen Diebstahl schützt das integrierte Sicherheitsschloß auf der Tascheninnenseite. Damit wird die Taste gesperrt und die Tasche kann nicht mehr vom Gepäckträger abgenommen werden.

Die KLIICKfix MOT Halterung ist komplett aus glasfaserverstärktem Polyamid hergestellt und extrem widerstandsfähig. Sie wird an 3 Punkten mit der Taschenrückwand verschraubt. Bei Taschen mit steifer Rückwandkonstruktion kann die Halterung auch nachgerüstet werden. Hierfür sind nur 3 Bohrungen erforderlich (bei Ausführung ohne Schloß). Die Lieferung erfolgt komplett mit Befestigungssatz.

Zur perfekten Positionierung bieten wir für die obere Gepäckträgerreling Klemmstücke aus Polyurethan an. Damit wird ein Verschieben der Halterung auf dem Gepäckträger verhindert und die optimale Position der Packtasche am Motorrad fixiert.



**Material:**  
**Gewicht:**  
**Farbe:**

glasfaserverstärktes Polyamid  
280 g mit Schloß  
schwarz

**Art-Nr. MG 800**

**KLICKfix MOT** ohne Schloß

**Art-Nr. MG 801**

**KLICKfix MOT** mit Schloß

**Art-Nr. MG 811**

**KLICKfix MOT** mit Schloß

**Art-Nr. MG 802**

1 Paar gleichschließend

1 Paar Polyurethan Klemmstücke

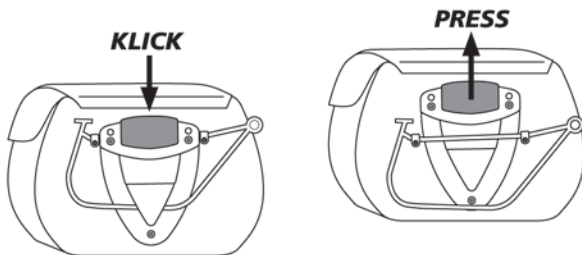
**RIXEN**  **KAUL**

# KLICKfix<sup>®</sup> MOT

SCHNELLBEFESTIGUNG FÜR MOTORRADPACKTASCHEN

Kein lästiges Hantieren mehr mit Riemen oder Schnallen. Schnell und sicher wird das Gepäck beim Aufsetzen auf den Träger am Motorrad verriegelt. Nur ein Druck auf die Taste löst die sichere Verbindung.

Die KLICKfix MOT Halterung ist komplett aus glasfaserverstärktem Polyamid und extrem widerstandsfähig. Optional wird die Schnellbefestigung auch mit Schloß ausgerüstet. Das Schloß wird von der Innenseite der Tasche bedient. Beim Aufsetzen der Tasche auf den Bügel verrastet die KLICKfix MOT Halterung automatisch.



Die Positionierung der Tasche auf dem Gepäckträger erfolgt mit verstellbaren Anschlägen aus Polyurethan. Damit wird ein Verschieben der Halterung auf dem Gepäckträger verhindert und die optimale Position der Packtasche am Motorrad fixiert.

**Material** glasfaserverstärktes Polyamid  
**Gewicht** 280g, mit Schloß  
**Farbe** schwarz (kundenspezifische Ausführung der Taste auf Anfrage)

**MG 800** KLICKfix MOT ohne Schloß  
**MG 801** KLICKfix MOT mit Schloß  
**MG 811** KLICKfix MOT 1 Paar gleichschließend  
**MG 802** 1 Paar Polyurethan Klemmstücke

#### Lieferumfang Halter:

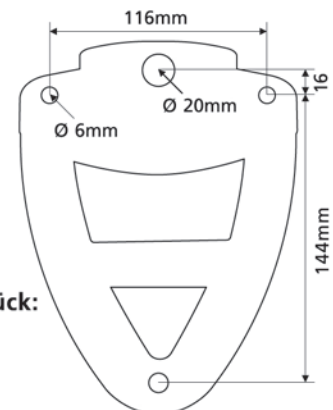
1x Halter  
3x Scheiben  
3x Stopmutter M5  
3x Schraube M5x20

#### Optional mit Schloß:

2x Schlüssel

#### Lieferumfang Klemmstück:

2x Klemmstücke  
2x Muttern M4  
2x Schrauben M4



Vertrieb für KLICKfix MOT Schiene: G+G GbR Gepäcksysteme Grützner & Grewer

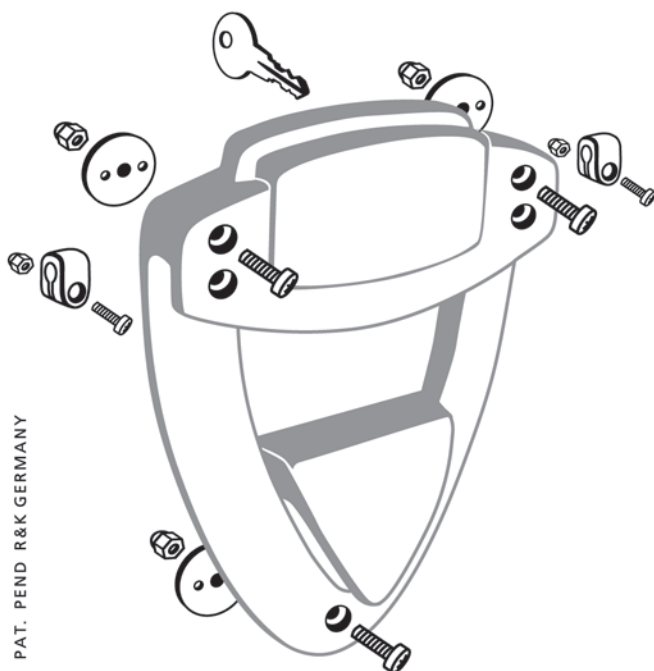
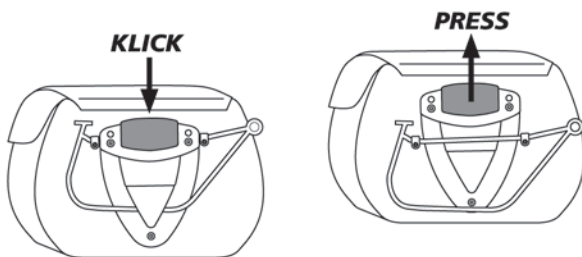
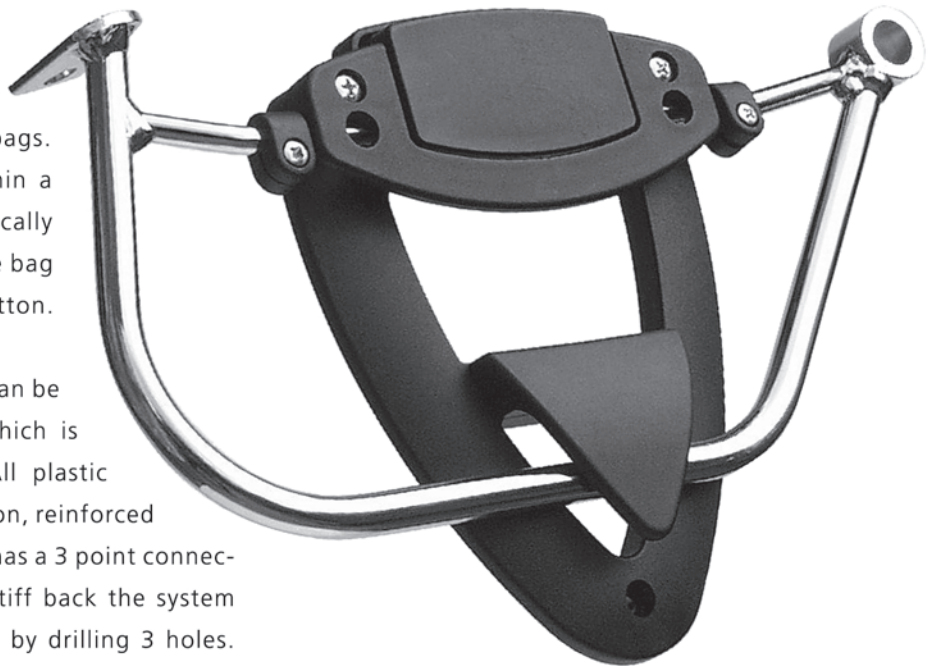
Goethestr.12, D-51379 Leverkusen, Tel. 021 71/ 7 37 32 32, [www.motorradalukoffer.de](http://www.motorradalukoffer.de), [motorradalukoffer@t-online.de](mailto:motorradalukoffer@t-online.de)

# KLICKfix<sup>®</sup> MOT

## QUICK RELEASE SYSTEM FOR MOTOR-BIKES

Easy and secure mounting of bike bags. Lock or remove the bag just within a second. The bag locks automatically on the carrier. You can remove the bag only by pressing the release button.

Optional the quick release system can be equipped with a security lock, which is operated from inside the bag. All plastic parts are made of a high quality nylon, reinforced with glassfibre. The complete unit has a 3 point connection to the bag. On bags with a stiff back the system can be mounted subsequently just by drilling 3 holes.



PAT. PEND R&K GERMANY

To avoid any horizontal movement of the bags we offer Polyurethan clamps which fit exactly on the carrier. With these clamps you can easily adjust the bag to its best position.

<b>Material</b>	Nylon, reinforced with glassfibre
<b>Weight</b>	280g, with lock
<b>Colour</b>	black
<b>Custom design</b>	for release button on request
<b>MG 800</b>	KLICKfix MOT without lock
<b>MG 801</b>	KLICKfix MOT with lock
<b>MG 811</b>	KLICKfix MOT 1 pair with lock and identical keys
<b>MG 802</b>	1 pair Polyurethan clamps

#### Adapter parts:

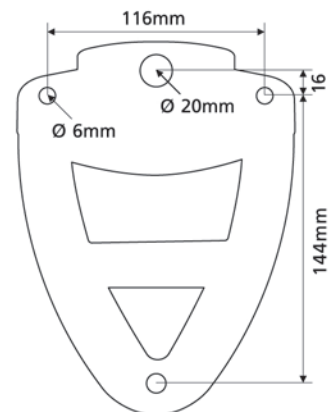
- 1x Adapter
- 3x Washer
- 3x Safety nuts M5
- 3x Screws M5x20

#### Optional with lock:

- 2x Keys

#### Clamp parts:

- 2x Clamps
- 2x Nuts M4
- 2x Screws M4



**Distributor for KLICKfix MOT Rail: G+G GbR Gepäcksysteme Grützner & Grewer**

Goethestr.12, D-51379 Leverkusen, phone (+49) 021 71/7 37 32 32, [www.motorradalukoffer.de](http://www.motorradalukoffer.de), [motorradalukoffer@t-online.de](mailto:motorradalukoffer@t-online.de)